

BERND  
MOOSMANN

NONAKA

Fagott



## 言葉尽きるところから音楽が始まる

E.T.A.Hoffmannのこの思慮深い言葉を実現するには3つの要素が必要です。

— 心動かす作品、感性豊かな奏者、そして自らの言葉で語る楽器 —  
 ファゴット製作の巨匠 <sup>マイスター</sup> Bernd Moosmann（ベルント・モースマン）は、常にこの信条に共鳴してきました。

彼の工房では、世界中の音楽家の感情を呼び覚まし、それを表現できるような木管楽器の数々が作り上げられています。

## ベルント・モースマン 30年を超えるこれまでの歩み

父親のもとで15歳の時から木管楽器製作を学び始めたベルント・モースマン氏。

18歳でドイツ職人パフォーマンスコンクール・全国チャンピオンを獲得、その後見事にマイスター試験に合格し、1983年老舗のコーラート社を買収、ビジネスパートナーであったクロイル社と共に、新会社「Kreul&Moosmann」を設立しました。

1987年、社長就任以降「Bernd Moosmann」として、熟練したマイスター達と共に製作を続けています。

## 伝統と革新

楽器製作とは、伝統と近代技術が豊かな関係を結ぶ、他に類を見ない工芸です。

ベルント・モースマンの工房では、新古の技巧が生き生きと響きあい、完璧なまでに融合されています。

南ドイツ・シュツットガルト郊外の町、ヴァイブリンゲンに構える彼の工房では、

伝統的な木材しごとと、金属製ボーカルの加工に求められる専門技術が、

ともに高い水準で駆使されています。山から切り降ろされ、熟成されたカエデの木材は、

伝統的な手法をもって加工され、複雑な工程を経て完成される、

チタンコーティングを施されたボーカルと組み合わせられます。

この結果得られる出来栄は、熱烈な伝統主義者をも納得させるものです。

Moosmann 社のファゴットに使われるメイプルは、ボスニア産のみを厳選しています。

この国の気候は木が密度高く成長するのに適しており、

その木材は年輪どうしの間隔が狭いことから、奏者が支持する、

温かみのあり持続性の高いファゴットの音を作るのに最良の状態を有しています。

特に 150N、222N の 2 機種には燃える炎のような波状の杓目をもつ

「カーリー マウンテン メイプル」を使用しています。



Bernd Moosmann



## 対話が叶える進歩

国際的な展示会への参加や、芸術大学・音楽大学への訪問を通じた意見交換、また世界中のオーケストラで活躍するファゴット奏者との細やかな対話の数々から寄せられる多くの声が、飽くなき進歩を続ける Moosmann 社の楽器作りの礎を築いてきました。

彼らからの貴重なフィードバックを受けて、メカニズムや音調、音色が時代に沿うよう、これまで改善を続けてきました。

こうした奏者・楽器製作者の協力は双方にとって有益であり、これからも大切に続けていきます。

この機会をお借りして、これまで私たちに多くを発見させてくれた、ヨーロッパ、アジア、アメリカ、そしてオーストラリアのファゴット奏者の皆さんに感謝いたします。

これから新たに Moosmann ファゴットを手にする皆さんとも、お話ができる日が来ることを心待ちにしています。



## Artists



ステファノ・カヌーティ  
Stefano Canuti

英国ロイヤル・ノーザン音楽大学教授  
マントヴァ "ルーネヨ・カンピアーニ"  
音楽院教授、ソリスト



アンドレア・チェラッキ  
Andrea Cellacchi

2019年ミュンヘン国際音楽コンクール優勝  
RAI 国立交響楽団首席ファゴット奏者



レオナード・エロード  
Leonard Eröd

ウィーン放送交響楽団ファゴット奏者



スタニスラフ・カテニン  
Stanislav Katenin

ロシア国立フィルハーモニック  
管弦楽団首席ファゴット奏者



マーティン・クウスクマン  
Martin Kuuskmann

デンバー大学ラモント音楽院助教授  
ソリスト



マルセロ・パディラ  
Marcelo Padilla

ウィーン放送交響楽団  
首席ファゴット奏者



ピョウ・ギュソン  
KyuSun PYO

韓国交響楽団首席ファゴット奏者



キアラ・サンティ  
Chiara Santi

マラー室内管弦楽団ファゴット奏者



デイヴィッド・トーマス・レアルプ  
David Tomàs-Realp

カールスルーエ音楽大学教授

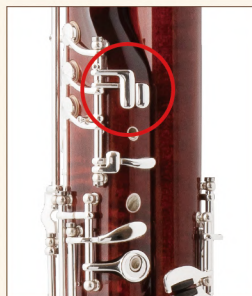
# 222N

トーンホールの位置や大きさ、ロングジョイントやベル管のボアサイズに新設計が取り入れられたモースマンファゴットの最高峰 222 シリーズ。なかでも、さまざまな有名アーティストに使用されているモデル 222CL をベースとして日本向けにアレンジされた 222N は、ダークな落ち着いた音色を持ち、その美しい豊かな響きでオーケストラや吹奏楽などでハーモニーを支えます。

- 管体                    ポスニア産カーリーマウンテンメイプル／コンパクト4ピース
- キー                    洋白製／銀メッキ仕上げ
- ローラー                13
- 【ダブルジョイント】 右手小指 F、F<sup>#</sup>、A<sup>b</sup>／右手親指 B<sup>b</sup>、E<sup>x</sup>2、F<sup>#</sup>x2、A<sup>b</sup>
- 【ロングジョイント】 左手小指 C<sup>#</sup>、E<sup>b</sup>／左手親指 C、D
- トリルキー              C-C<sup>#</sup>、C<sup>#</sup>-D<sup>#</sup>、D-E<sup>b</sup>、E-F<sup>#</sup>
- High D キー、High E キー、High F キー
- 右手親指 A<sup>b</sup>キー、右手薬指 B<sup>b</sup>キー、ダブル Low C キー
- A コネクティングシステム
- ウォーターチューブ (スターリングシルバー製)
- ボールベアリングピボットシステム
- バランサー
- ボーカル                2 ボーカル (AM-1、AM-2) ／プラス製／金メッキ仕上げ
- ケース                  BAM 社製エトワールハイテックケース

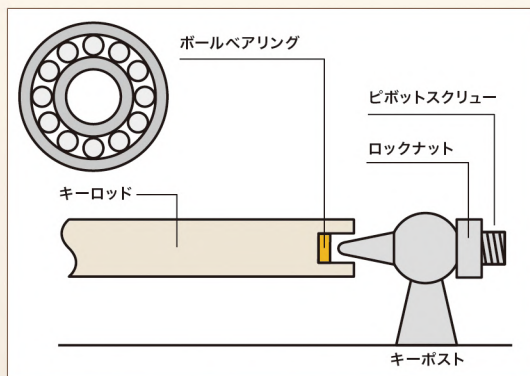


BAM社製  
エトワール  
ハイテックケース



### High E & High F キー

高音域の多い楽曲のよりスムーズな演奏をサポート。最高級機種にふさわしい装備です。



### ボールベアリングピボットシステム

ボールベアリングを搭載したキーロッドにより、なめらかなキーの動きと高い耐久性を実現しています。ロックナットつきのピボットスクリューによるメンテナンスでキーのガタつきやキーノイズも最小限に抑えることができます。



### Aコネクティングシステム

ハイAを発音しやすくするため、Aスピーカーキーを開けると同時にボーカルのピアニッシモキーホールが閉じるシステムを搭載しています。

# 150N

充実したキー装備とともに、熟成されたカーリーマウンテンメイプルウッドを厳選使用したハイグレードモデル。その輝く音色と深い響き、心地よい吹奏感と確かな音程が音楽を愛するハイアマチュアはもちろん、専門的な演奏に携わる学生やアーティストのニーズにも応えうるクオリティーを実現しています。

- 管体                   ボスニア産カーリーマウンテンメイプル／コンパクト4ピース
- キー                   洋白製／銀メッキ仕上げ
- ローラー             6
  - 【ダブルジョイント】右手小指 F、F<sup>#</sup>、A<sup>b</sup>／右手親指 F<sup>#</sup>
  - 【ロングジョイント】左手小指 C<sup>#</sup>、E<sup>b</sup>
- トリルキー           C-C<sup>#</sup>、C<sup>#</sup>-D<sup>#</sup>、D-E<sup>b</sup>、E-F<sup>#</sup>
- High D キー、High E キー
- 右手親指 A<sup>b</sup>キー、右手薬指 B<sup>b</sup> キー、ダブル Low C キー
- ウォーターチューブ
- バランサー
- ボーカル             2 ボーカル (AW-1、AW-2) ／ニッケルシルバー製／銀メッキ仕上げ
- ケース               BAM 社製エトワールハイテックケース



BAM社製エトワール  
ハイテックケース



High Eキー & D-E<sup>b</sup>トリルキー

ハイEの発音をしやすくするためのハイEキーと左薬指での操作による滑らかなE<sup>b</sup>トリルの演奏を可能にするD-E<sup>b</sup>トリルキーを装備しています。



バランサー

従来のストラッピングよりも支点をベル側に移動することで、構えたときの左手にかかる楽器の重量負担を格段に軽減することができます。



# 100N

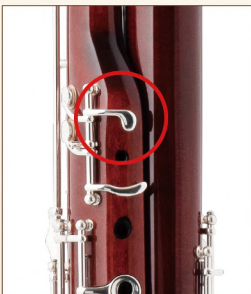
モデル 100N は日本における高度な吹奏楽の演奏レベルに確実に対応できる機能と操作性に加え、ソロコンテストや音楽大学で取り上げられる難易度の高い楽曲の演奏に必要なとされるハイ E キーを装備しています。

コストパフォーマンスも高く、初めて持つ楽器として、また学校備品としても最適なニュースタンダードモデルが誕生しました。

- 管体                    ボスニア産マウンテンメイプル／コンパクト4ピース
- キー                    洋白製／銀メッキ仕上げ
- ローラー                4
- 【ダブルジョイント】 右手小指 F、A<sup>b</sup>
- 【ロングジョイント】 左手小指 C<sup>#</sup>、E<sup>b</sup>
- トリルキー             C-C<sup>#</sup>、C<sup>#</sup>-D<sup>#</sup>、E-F<sup>#</sup>
- High D キー、High E キー
- 右手親指 A<sup>b</sup> キー
- ウォーターチューブ
- ボーカル                1 ボーカル (AW-1) / ニッケルシルバー製／銀メッキ仕上げ
- ケース                 BAM 社製サンジェルマンケース

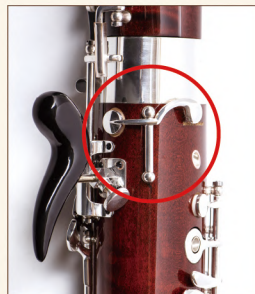


BAM 社製  
サンジェルマンケース



High E キー

一般的にはハイグレード機種に装備されているハイ E キーを搭載。音大などで専門的に勉強をされる際にも安心です。



C-C<sup>#</sup>トリルキー

右手人差し指での操作により、より滑らかな C<sup>#</sup>トリルの演奏を可能にします。



# 90N

オーケストラや吹奏楽では使用頻度の少ないキーやトーンホールを省いたモデル90N。

楽器の軽量化とともに、より自然な鳴りと吹奏感を実現することで、小柄な方や女性にも無理なく、そして表情豊かな演奏を可能にしてくれるファゴットです。

- 管体                   ボスニア産マウンテンメイプル／コンパクト4ピース
- キー                   洋白製／銀メッキ仕上げ
- ローラー             4
- 【ダブルジョイント】右手小指F、A<sup>b</sup>
- 【ロングジョイント】左手小指C<sup>#</sup>、E<sup>b</sup>
- トリルキー           C<sup>#</sup>-D<sup>#</sup>、E-F<sup>#</sup>
- High D キー
- ウォーターチューブ
- ボーカル             1 ボーカル (AW-1) / ニッケルシルバー製／銀メッキ仕上げ
- ケース               BAM 社製サンジェルマンケース
- オプション         左手薬指 C カバードキー



BAM社製  
サンジェルマンケース



左手薬指 Cカバードキー  
(オプション)

左手薬指はトーンホールを楽にふさぐことができるカバードキー仕様のオプション選択が可能です。指が届きやすく、息漏れの防止によりスムーズな演奏をサポートします。

## 90N・100N セットオプションモデル

モースマンファゴットの人気機種90Nと100Nに「ダブルLowC キー」と「 balanサー」を追加したセットオプションモデル。

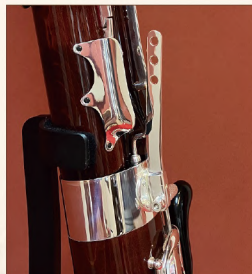


ダブルLowC キー

低価格帯のモデルでは省略されることの多いキーですが、ダブルLowC キーを使い慣れている奏者にとっても違和感のない操作性を確保するためにオプションとして装備しています。

## balanサー

従来のストラップリングよりも支点をベル側に移動することにより、構えたときの左手にかかる楽器の重量負担を格段に軽減することができます。とくに楽器に慣れていない初心者の方や身体の小さな学生さんなどの長時間の演奏をサポートします。



モースマンファゴット共通仕様

●メタルディスクトーンホール

ダブルジョイントのB<sup>b</sup>キーとGキーは複数のトーンホールを一つのパッドで塞ぐ特殊な構造を持っています。そのため金属製のトーンホールを採用することで、より確実に息漏れを防ぎ、気密性を高めています。(90N、100N、150Nに搭載)



●特殊樹脂製トーンホール

テナージュジョイントのC<sup>#</sup>とダブルジョイントのA<sup>b</sup>のトーンホールには特殊樹脂製のチューブが挿入されており、管体木部への結露水の浸水や腐食から守っています。またチューブがトーンホールのエッジの役割を兼ねているため、より確実に息漏れを防ぎ、気密性を高めています。(90N、100N、150Nに搭載)



●インナーパイプ

テナージュジョイントと2つのダブルジョイントのボアにはインナーパイプが挿入されています。これにより水分によるボアの変形や管体の腐食を防ぎ、いつでも安定した吹奏感と品質が維持されています。(すべての機種に搭載)



各モデル共通  
コンパクト4ピース

ロングジョイントとベルの分割位置を変更し、通常の4ピースファゴットよりも小さなケースに収納できるコンパクト4ピースを全モデルに採用。楽器の持ち運びがたいへん便利になりました。同じコンパクト仕様の5ピースのジェントルマンタイプに比べ、ベル部の金属パーツが少ない分軽量で、左手にかかる重量負担が軽減されます。

モースマンファゴット仕様一覧

Model	90N	100N	150N	222N
管体	ボスニア産マウンテンメイプル コンパクト4ピース	ボスニア産マウンテンメイプル コンパクト4ピース	ボスニア産カーリーマウンテンメイプル コンパクト4ピース	ボスニア産カーリーマウンテンメイプル コンパクト4ピース
キー	洋白製・銀メッキ仕上げ	洋白製・銀メッキ仕上げ	洋白製・銀メッキ仕上げ	洋白製・銀メッキ仕上げ
ウォーターチューブ	○	○	○	○ (スターリングシルバー製)
ボーカル	1ボーカル (AW-1) ※1	1ボーカル (AW-1) ※1	2ボーカル (AW-1、AW-2) ※1	2ボーカル (AM-1、AM-2) ※2
High D キー	○	○	○	○
High E キー	○	○	○	○
High F キー	○	○	○	○
ローラー	4	4	6	13
左手小指	C <sup>#</sup> 、E <sup>b</sup>	C <sup>#</sup> 、E <sup>b</sup>	C <sup>#</sup> 、E <sup>b</sup>	C <sup>#</sup> 、E <sup>b</sup>
左手親指				C、D
右手小指	F、A <sup>b</sup>	F、A <sup>b</sup>	F、F <sup>#</sup> 、A <sup>b</sup>	F、F <sup>#</sup> 、A <sup>b</sup>
右手親指			F <sup>#</sup>	B <sup>b</sup> 、E <sup>x</sup> 2、F <sup>#</sup> x2、A <sup>b</sup>
C-C <sup>#</sup> トリルキー		○	○	○
C <sup>#</sup> -D <sup>#</sup> トリルキー	○	○	○	○
E-F <sup>#</sup> トリルキー	○	○	○	○
D-E <sup>b</sup> トリルキー			○	○
右手親指 A <sup>b</sup> キー		○	○	○
右手薬指 B <sup>b</sup> キー			○	○
ダブルLow C キー			○	○
Aコネクティングシステム				○
バランスー			○	○
ボールベアリングピボットシステム				○
その他	※オプション 左手薬指 Cカバードキー			

※1 ニッケルシルバー製/銀メッキ仕上げ ※2 プラス製/金メッキ仕上げ

ACCESSORY

●完成リード

**ベルージャ** 強さ:ソフト 弱めの抵抗感があり、弱めが良く鳴らしやすい。音色は明るめ。  
**ナポリ** 強さ:ソフト 反応が良く鳴らしやすい。音色はやや明るめ。  
**サンレモ** 強さ:ソフト 落ち着きのある響きでコントロールしやすい。音色はやや明るめ。  
**ヴェネチア** 強さ:ミディアムソフト 弱めの抵抗感がある。まとまりのある響き。低音から高音までバランスよく鳴らせる。  
**ミスティフルー** 強さ:ミディアムソフト 弱めの抵抗感。  
**パレルモ** 強さ:ミディアム 輪郭のあるはっきりとした音色。適度な抵抗感がある。  
**アンコーナ** 強さ:ミディアム 落ち着きのあるまろやかな音色。  
**トレント** 強さ:ミディアムハード 息をしっかり入れて楽器を鳴らしたい方向に落ち着いた音色。  
**DAIMON** 強さ:ミディアムハード 落ち着いた音色。コントロールしやすい。  
**ミヤナガ** 強さ:ミディアムハード 厚みのある音色。しっかりとした吹きごたえ。



●リードケース

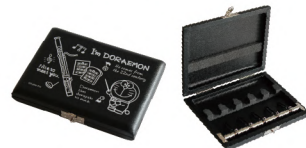
VIVACE 外装うるし紙製 (5本用・10本用①)  
※うるしのかぶれなどはございませんのでご安心ください。

VIVACE 木製 (4本用②・5本用・9本用③・10本用④)  
※5本用と9本用はピンタイプ。



サンリオデザインの大人気シリーズ「I'm Doraemon(アイムドラえもん)」のリードケース

DFG-5  
ファゴット用(5本用)  
収納面: 留め具差し込み式



I'm Doraemon ©Fujiko-Pro APPROVAL NO.5611140

仕様、付属品は予告なしに変更される場合があります、モデルによっては納期を必要とする場合があります、ご了承ください。

www.nonaka.com/moosmann/

取扱店

公式アカウントで最新情報発信中!



NONAKA

総輸入元 野中貿易株式会社 総経売元 株式会社ノナカ  
231-0011 横浜市中区太田町4-46

C9300890 (2024年4月)

ご購入者カードがお買い上げいただいた大切な楽器を一年間の保証によりお守りいたします。  
「ご購入者カード」には「安心」がついています。お買い上げいただいたから一年間の保証がありますので、いざという時も野中なら安心です。

